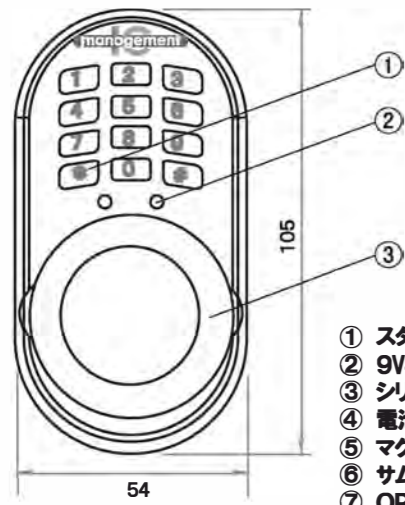


【製品形状及び各部名称】

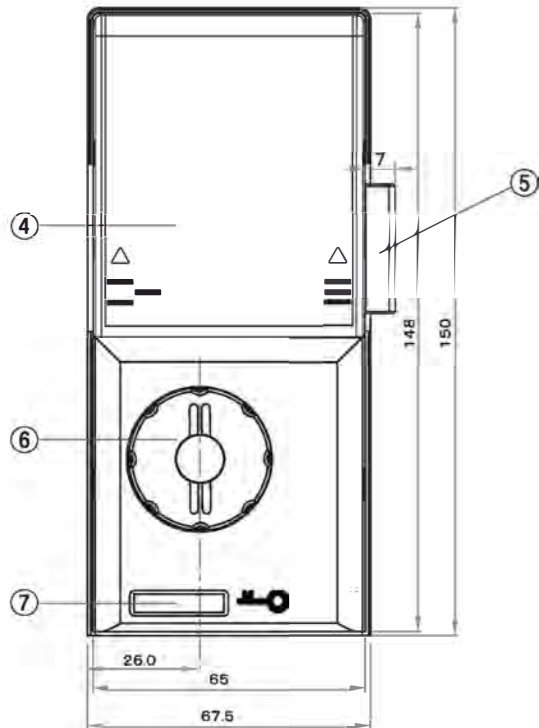
型式：ML2-2013S

■テンキーICリーダー



- ① スタートキー
- ② 9V非常電源供給端子
- ③ シリンダーキャップ
- ④ 電池ボックス蓋
- ⑤ マグネットセンサー
- ⑥ サムターン(手動ツマミ)
- ⑦ OPEN/CLOSEボタン

■電源ユニット/電動サムターン本体



デイリーキー・タイムキーとは…

貸し会議室や内覧会場などに
便利な機能です。

▶デイリーキーとは…

1日(24時間)有効なパスワードで、
製品自らが深夜0時に新しい
パスワードを自動生成します。

▶タイムキーとは…

デイリーキー同様に製品自らが
1日4つの固定時間帯に使用可能な
パスワードを自動生成します。



※デイリーキーやタイムキーを使用する場合は、別途専用キー発行ソフト(別売)が必要です。

【製品仕様】 【型 式】 マネジメントロック (シルバー) ML2-2013S

項目	仕様	
電源ユニット/電動サムターン本体	65×77×32mm / 65×71×53mm	
ICマルリーダー	55×105×29mm	
電源	単三アルカリ乾電池4本(1日10回開閉=約1年) / AC100V(ACアダプター) 006P乾電池(単3乾電池)	
電源モード	エコモードON、OFF切り替え方式(ON=起動キーを押すと電源ON、OFF=常時電源ON)	
認証方法	Aモード	ICカード=5 idm / 自動生成暗証番号
	Bモード	ICカード=300+5 idm / 任意設定した暗証番号=1D
モード切替	専用ソフトによる自動生成 (Aモード→Bモード / Bモード→Aモード)	
対応IC規格	ISO14443A(マイフェアカード) / ISO15693(I-CORD) / FelCa	
履歴記憶数	3,000件	
開錠入力	無電圧A接点	
データ入出力	ミニUSBポート(通信方式=RS232C)=専用端末使用により履歴のダウンロードとIC情報のアップロード	
音響装置	100dB以上	
作動温度	-10~45℃	

【取付可能な鍵ケース】

項 目	適合鍵ケース ※その他適合可否は、問合せください。
MIWA	LA(一般錠)、LAF(鍵デット錠)、BH(専用部品必要) DA、DAF(補助錠) POSTE、LSP、LE、TE、FG(引き戸) PP(デットボルト錠)プッシュプルハンドル POM(ハンドル分離型)プッシュプルハンドル その他、サッシメーカーへのOEM錠
GOAL	LXシリーズ、LGシリーズ、LDシリーズ、その他
その他	シブタニ/クラビス他、オプナス/その他
対応バックセット	38(ドア枠寸法による)、51、64、76mm
対応ドア厚	30~60mm ※左記以上のドア厚は、アダプターにより対応可能

<開発・製造元>



本社：名古屋市緑区徳重3-104 TEL052-878-3088
東京：東京都江東区白河2-9-5 TEL03-5245-1122

URL <http://www.season-t.jp/>



No.25032019

<販売代理店>

「キーレス管理」専用電子錠

世界初! 2つのモードで
空室時と賃貸をしっかりと管理



A mode
キーレス管理が可能

毎日、暗証番号を自動生成
(空室モード)

B mode
レベルの高い管理が可能

ICカード(300種)や
暗証番号、既存の鍵、
どれでも解錠(入居モード)

西暦2100年までの
カレンダーを内蔵、
パスワードを
自動発行!

2つのモードで

「無人で空室管理」や「内覧」、
「キーレスでレンタルルームの貸出し」が可能!

抜群の空室管理能力と
高セキュリティ性能を発揮します。

万全のセキュリティとキーレス管理を実現 (Aモード)

簡単①

レンタルRoomや
共同施設の
予約受付や管理

予約希望日の暗証番号を
電話やメールで伝えるだけの簡単受付!

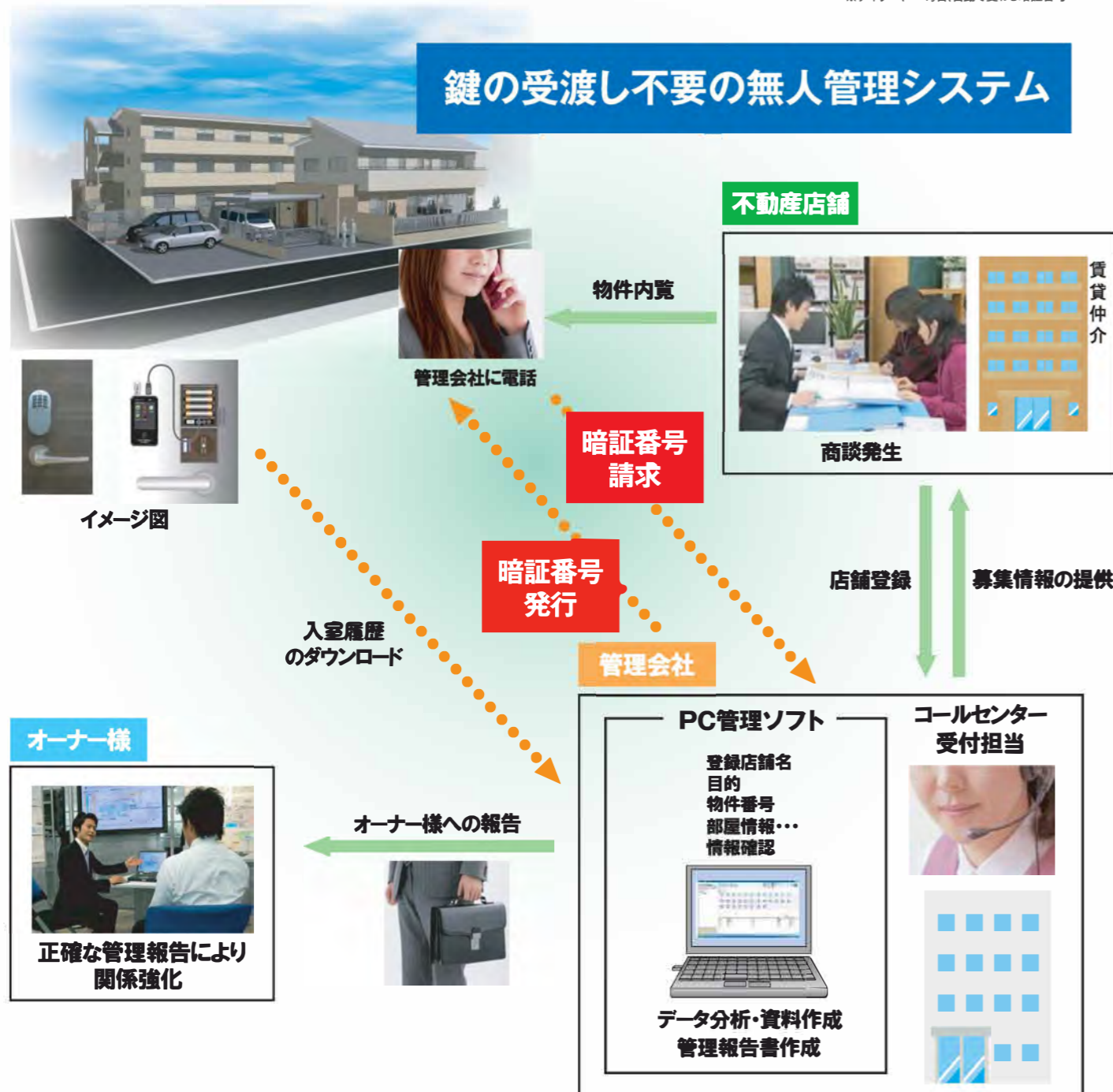
簡単②

空室の内覧案内が
無人で可能

内覧希望物件の部屋の
デイリーキー (暗証番号) を
電話やメールで伝えるだけ!

※デイリーキー=毎日、自動で変わる暗証番号

鍵の受渡し不要の無人管理システム

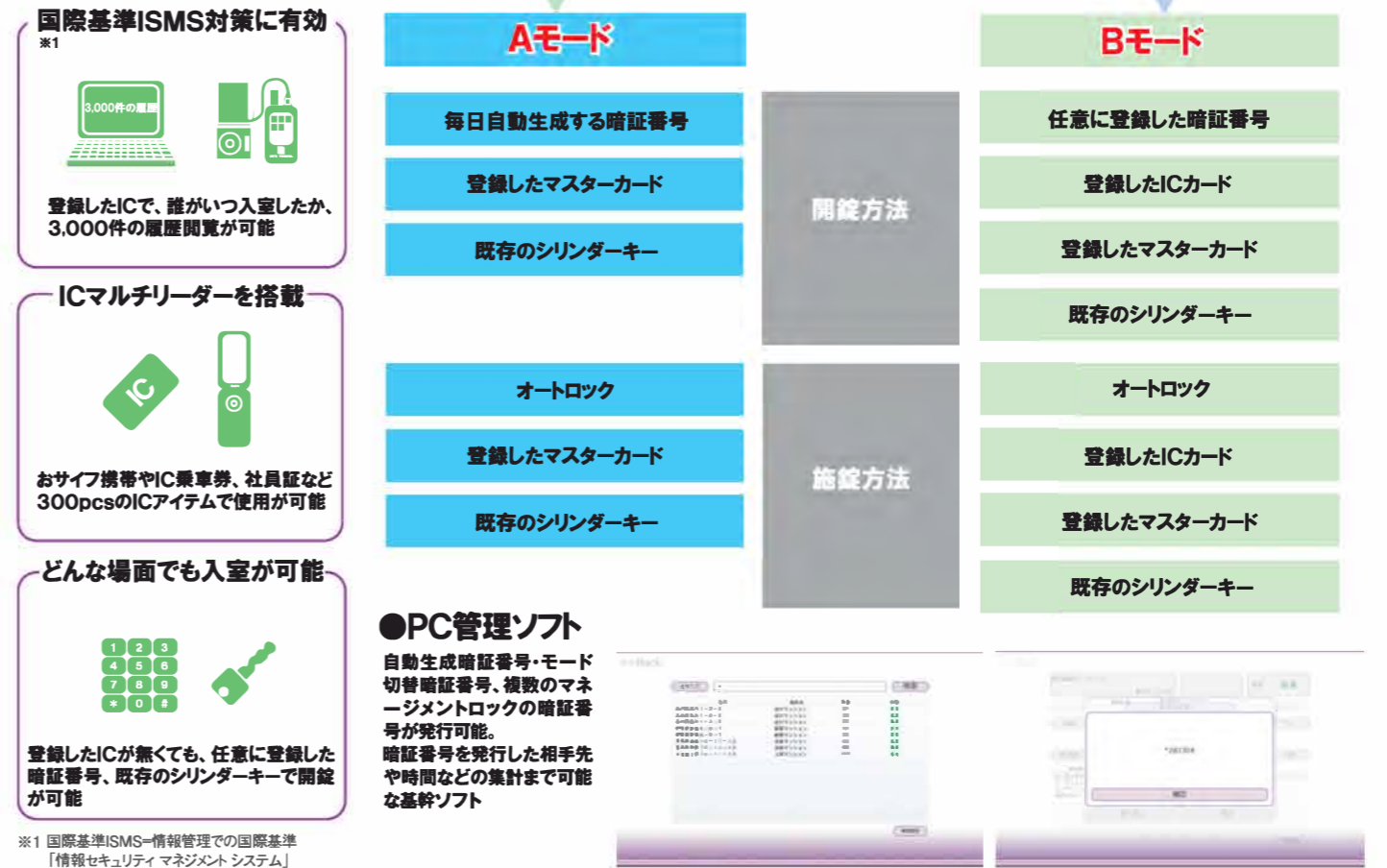


万全のセキュリティ保持とキーレス管理を実現

マネジメントロック II 西暦2100年までのカレンダーを内蔵し、ワンタイムパスワードを自動発行!

簡単操作で
レベルの高い管理を実現

2つのモードを簡単切替



簡単確実な管理

データ・ターミナルによる情報管理

